



Shuttle

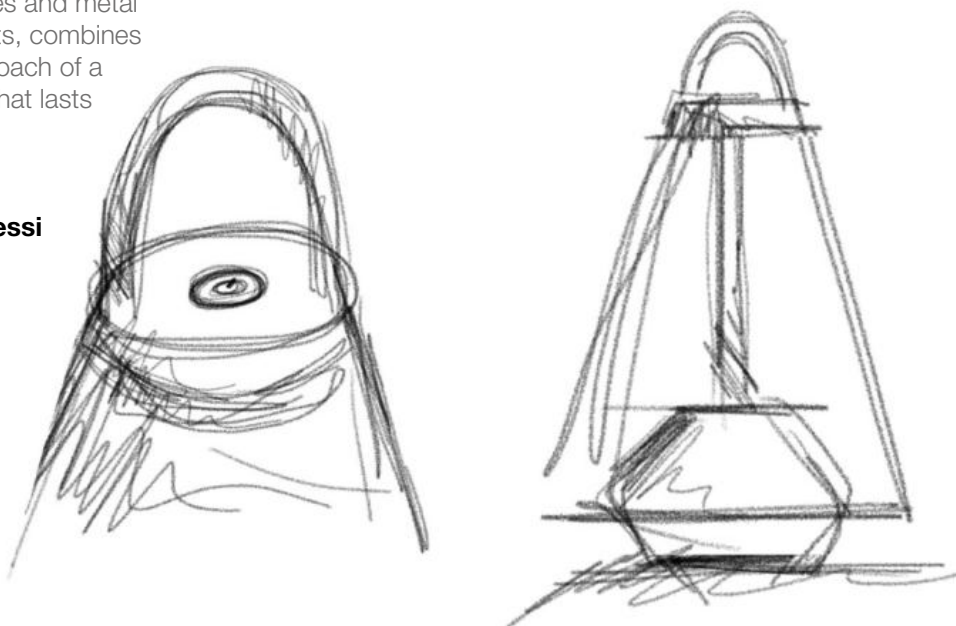
Il design prende ispirazione dallo storico sistema NASA denominato Space Shuttle. Al diffusore conico in vetro soffiato che protegge la struttura metallica e la sorgente LED si aggiungono numerosi dettagli che possono essere scoperti pagina dopo pagina, ad esempio il led a 6.3W (uno dei più alti nel mercato dei portatili), l'anello in ottone che circonda la base, il facile meccanismo per la rimozione del diffusore in vetro, la possibilità di cambiare la temperatura della luce, da calda a fredda con un tocco, il sensore touch dimm per regolare l'intensità della luce, il caricabatterie wireless...

La missione di questa collezione include l'idea di un design che duri 30 anni proprio come la vita dello Space Shuttle. Un sistema di materiali riutilizzabili, come il vetro soffiato facilmente rimovibile, batterie ricaricabili e componenti della struttura in metallo, si sposa con l'approccio progettuale di uno stile contemporaneo che dura negli anni.

The design takes inspiration from the historic NASA system called the Space Shuttle. To the conical blown glass diffuser that protects the metal structure and the LED source are added numerous details that can be discovered page after page, for example the 6.3W LED (one of the highest in the portable market), the brass ring surrounding the base, the easy mechanism for removing the glass diffuser, the ability to change the temperature of the light, from hot to cold with a touch, the touch dimm sensor to adjust the intensity of the light, the wireless charger...

The mission of this collection includes the idea of a design that lasts 30 years just like the life of the Space Shuttle. A system of reusable materials, such as easily removable blown glass, rechargeable batteries and metal structure components, combines with the design approach of a contemporary style that lasts over the years.

Designer: **Marco Alessi**





La versione a sospensione di Shuttle è concepita per un uso indoor. Sposa l'approccio progettuale di uno stile contemporaneo e durevole che sa creare eleganti connessioni tra gli spazi interni ed esterni, facendoti sentire a tuo agio in ogni situazione.

The suspension version of Shuttle is conceived for indoor use. It matches the design approach of a contemporary style that lasts over the years, creating a stylish connection between indoor and outdoor spaces, making you feel comfortable while experiencing a timeless design.

Shuttle S3

Versione a sospensione con finitura nero opaco e diffusore in vetro bianco opalino.
Suspension version with matt black finish and opal white glass diffuser.



< Shuttle S3

Versione a sospensione con finitura bianco opaco e diffusore in vetro bianco opalino.
Suspension version with matt white finish and opal white glass diffuser.



**Shuttle S3**

Versione a sospensione con finitura nero opaco e diffusore in cristallo trasparente.
Suspension version with matt black finish and clear crystal diffuser.

**Shuttle S3**

Versione a sospensione con finitura nero opaco e diffusore in vetro bianco opalino.
Suspension version with matt black finish and opal white glass diffuser.

Portando la luce in luoghi inaspettati si possono scoprire nuove e affascinanti prospettive. La collezione Shuttle ti consentirà di esplorare nuovi spazi, ti accompagnerà ovunque lo desideri portando con sé luce e design. La versione da tavolo, dotata di batteria ricaricabile, regala 8 ore di una bellissima luce a LED, dando la possibilità di selezionare con un solo tocco diverse temperature di colore, 2700K, 3000K e 4000K, senza rinunciare al fascino ineguagliabile di un binomio vincente come quello fatto di vetro e design.

You can discover many fascinating perspectives by bringing light to unexpected places. The new Shuttle collection will set you free to explore new spaces, carrying light and design wherever you want. The table version is equipped with a rechargeable battery. It allows 8 hours of beautiful led light diffusion, easily switching from 2700K, 3000K and 4000K, without giving up to the incomparable charm of a glass and design combination, following you everywhere.

Shuttle T3

Matt black

Clear crystal glass

Shuttle T3

Matt white

Opal white glass







- 1.** Sensore touch per accensione/spengimento, dimmerazione e cambio di temperatura di colore.
- 2.** Maniglia facilmente avvvitabile/svitabile per una manutenzione semplicissima.
- 3.** Una volta svitata la maniglia è possibile sollevare e rimuovere il diffusore in vetro per le operazioni di manutenzione e pulizia.

- 1.** Touch sensor for switching on/off, dimming and color temperature change.
- 2.** Handle easily screwed/unscrewed for a very easy maintenance.
- 3.** Once the handle has been unscrewed, the glass diffuser can be lifted and removed for maintenance and cleaning.



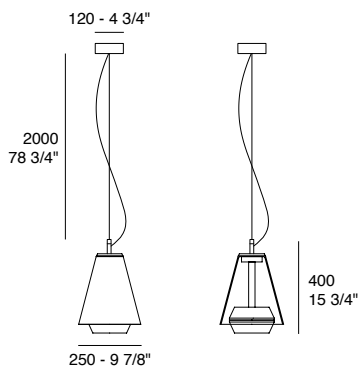
4. Caricabatterie a muro con porta usb-c (incluso).

5. Caricabatterie da tavolo per ricarica ad induzione (accessorio).

4. Wall battery charger with usb-c port (included).

5. Desktop charger for induction charging (accessory).

Shuttle | Dati tecnici | Technical data



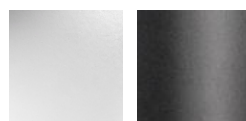
Shuttle S3

LED 6,3 + GU10 LED 8W - 3000K (1150lm) - IP20

Structure: Matt white - Matt black metal

Diffuser: Opal white - Clear crystal glass

Structure finish



Matt white

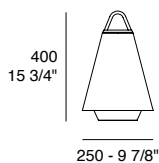
Matt black

Diffuser



Opal white

Clear crystal



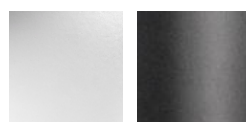
Shuttle T3

LED 6,3W - 2700/3000/4000K (600lm) IP44 - Dimmable

Structure: Matt white - Matt black metal

Diffuser: Opal white - Clear crystal glass

Structure finish



Matt white

Matt black

Diffuser



Opal white

Clear crystal